



### principal

Linha de produto	Harmony XB5
Venda por quantidade indivisível	1

### Complementar

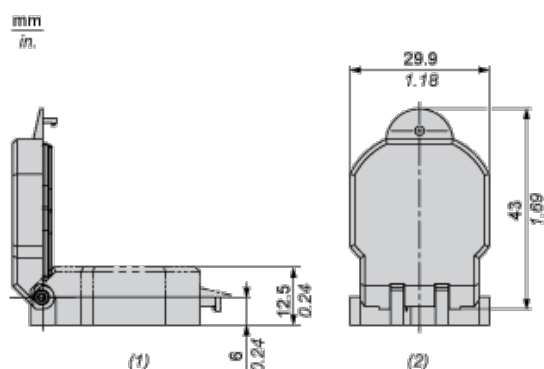
Densidade	1.5...5 mm
Tipo de produto ou componente	Rigid protection cover
Material	Plástico
Categoria de acessórios/peças separadas	Acessórios de proteção
Compatibilidade do produto	Panel mounted USB port XB5P Panel mounted RJ45 port XB5P
Grau de proteção IP	IP65 IEC 60529 IP67 IEC 60529
Cor	Transparente

### Ambiente

### Oferta sustentável

Status de oferta sustentável	Produto Não Green Premium
RoHS	Compliant - since 1645 - Schneider Electric declaration of conformity
REACH	Reference not containing SVHC above the threshold

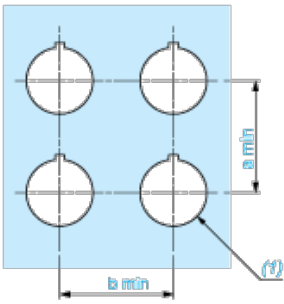
### Dimensions



- (1) Side View - Open  
(2) Back View - Open

### Panel Cut-out for Protective Cover (Finished Holes, Ready for Installation)

Connection by Screw Clamp Terminals or Plug-in Connectors



(1) Diameter on finished panel or support

Connections	a in mm	a in in.	b in mm	b in in.
By screw clamp terminals or plug-in connector	40	1.57	40	1.57