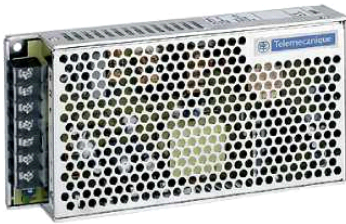


# ABL1REM24042

FONTE DE ALIMENTAÇÃO CHAVEADA 24V4.2A  
100W



## principal

Linha de produto	Phaseo Dedicado
Tipo de produto ou componente	Fonte de alimentação
Tipo de fonte de alimentação	Modo de comutação regulado
Potência nominal em W	100 W
Tensão de entrada	AC single phase DC
Tensão de saída	24 V CC
Corrente de saída da fonte de alimentação	4.2 A
Posição de funcionamento	Qualquer posição
Resistência à vibração	2 gn (f = 9...150 Hz) em conformidade com EN/IEC 61131-2 3,5 mm (f = 5...9 Hz) em conformidade com EN/IEC 61131-2
Nome do teste	Interferência por condução para EN 61000-4-8 nível 4 Emissões por guiadas/irradiadas para EN 55022, Classe B Emissões por guiadas/irradiadas para EN/IEC 55011 Descargas eletroestáticas para EN/IEC 61000-4-2 nível 3 Emissão para EN/IEC 61000-6-3 Campo eletromagnético induzido para EN/IEC 61000-4-6 nível 3 Pne primária para IEC 61000-4-11 Campo eletromagnético com radiação para EN/IEC 61000-4-3 nível 3 Momentâneo rápido para IEC 61000-4-4 nível 3 Sobretensão para EN/IEC 61000-4-5

## Complementar

Limites da tensão de entrada	85..0,264 V
Frequência da rede	47..0,63 Hz
Corrente de irrupção	<= 50 A em Ue 115 V CA <= 100 A em Ue 230 V CA
Cos phi	0.65
Eficiência	> 80 %
Dissipação de alimentação em W	25 W
Consumo de corrente	0.7 A a 240 V 1.4 A em Ue 100 V
Tipo de proteção de entrada	Fusível integrado (não pode ser trocado)
Limites da tensão de saída	21,6...26,4 V
Regulação de linha e de carga	+/- 3 %
Tempo de manutenção	>= 10 ms a 100 V >= 40 ms a 240 V
Tipo de proteção de saída	Contra sobrecarga, tecnologia de proteção: 1,1...1,5 x In Contra sobretensão, tecnologia de proteção: dispara se U > 1,25 x Un Contra curtos-circuitos, tecnologia de proteção: reposição automática Térmica
Conexões - terminais	Terminais de tipo de parafuso of conexão à terra, capacidade da onexão: 1 x 4 mm <sup>2</sup> AWG 12 Terminais de tipo de parafuso of conexão de entrada, capacidade da onexão: 2 x 4 mm <sup>2</sup> AWG 12 Terminais de tipo de parafuso of conexão de saída, capacidade da onexão: 4 x 4 mm <sup>2</sup> AWG 12
Sinalização	CE

As informações fornecidas neste documento contêm descrições gerais e / ou características técnicas do desempenho dos produtos. A intenção desse documento não é substituir e não deve ser usado para determinar a adequação ou confiabilidade destes produtos para aplicações específicas do usuário. É dever de qualquer usuário ou integrador realizar a análise de risco adequada e completa, avaliação e teste dos produtos no que diz respeito à aplicação específica relevante ou utilização. Nem a Schneider Electric, nem qualquer uma de suas filiais ou subsidiárias devem ser responsabilizadas pelo uso indevido das informações aqui contidas.

Suporte de montagem	Painel Braçadeira de montagem reversível
Altitude de funcionamento	2000 m
Acoplamento de saída	Paralelo Série
Categoria de sobretensão	II
Tempo médio entre falhas (MTBF)	> 100000 H em Ue 40 °C
LED de status	1 LED verde of tensão de saída
Peso do produto	0.64 kg

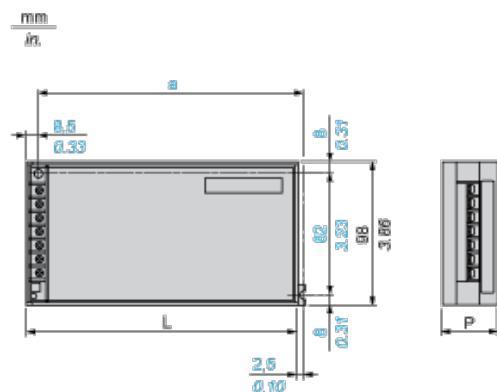
## Ambiente

certificações do produto	CCSAus CSA 22-2 N° 60950-1 TUV 60950-1 UL 508 RCM EAC KC
característica ambiental	EMC para EN 50081-1 EMC para EN 50082-2 EMC para EN 61000-6-3 EMC para EN/IEC 61000-6-2 Segurança para EN/IEC 60950-1 Segurança para SELV
grau de proteção IP	IP20 para EN/IEC 60950
temperatura ambiente do ar para funcionamento	0...45 °C sem fator de degradação 45...60 °C com fator de degradação
temperatura ambiente do ar para armazenamento	-25...85 °C
umidade relativa	20...90 %
categoria de sobretensão	Classe I para VDE 0106-1
graus de poluição	2
força dielétrica	1500 V entre a entrada e o aterramento 3000 V entre a entrada e a saída 500 V entre a saída e o aterramento

## Contractual warranty

Período	18 meses
---------	----------

## Dimensions



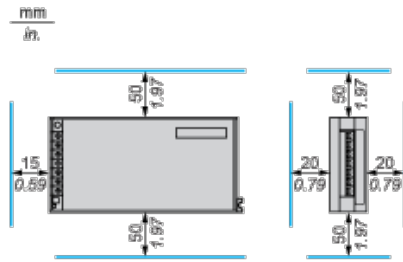
Dimensions in mm

a	L	P
194	200	38

Dimensions in in.

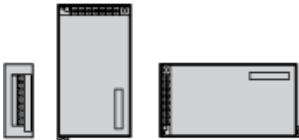
a	L	P

### Clearance



### Mounting Way

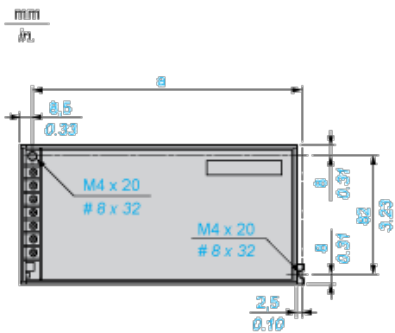
#### Mounting on Vertical Plane



#### Mounting on Horizontal Plane



### Direct Mounting by 2 M4 x 20 Screws



Dimensions in mm

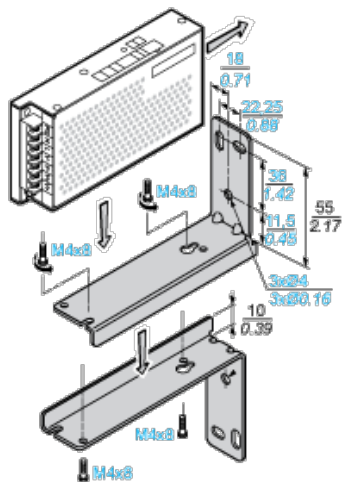
a
194

Dimensions in in

a
7.64

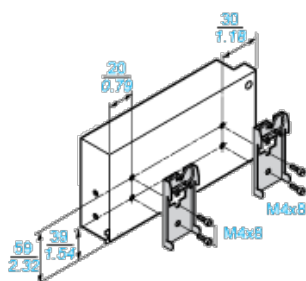
### Mounting on the Back on ABL 1A01 Reversible Bracket by Three 4 mm Diameter Screws

mm  
in.

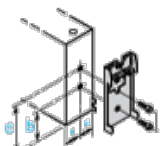


### Mounting on ABL 1A02 Clip-on Mounting on 35 mm Rail

mm  
in.



### Mounting by the Back



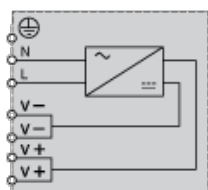
Dimensions in mm

b	c
38	59

Dimensions in in.

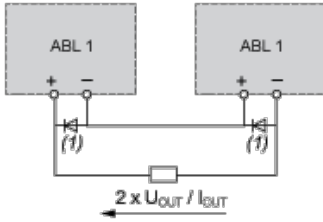
b	c
1.50	2.28

### Internal Wiring Diagram

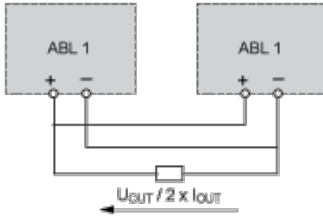


### Series or Parallel Connection

### Series Connection



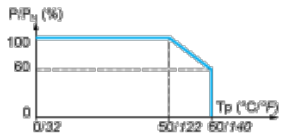
### Parallel Connection



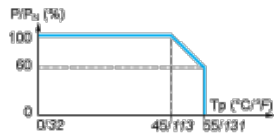
(1) 8 A/100 V Shottky diode

### Derating Curves

#### Mounting on Vertical Plane



#### Mounting on Horizontal Plane



### Load Limits Curve

