



principal

Linha de produto	Harmony 9001K
Tipo de produto ou componente	Pulsador
Nome abreviado do dispositivo	9.001K
Tipo de operador	Retorno por mola
Perfil do operador	Embutido, escolha 7 cores marcação: não marcado,
Informações adicionais do operador	Proteção total em plástico

Complementar

Material do aro	Metal cromado
Diâmetro de montagem	30 mm
Forma da cabeça da unidade de sinalização	Octogonal
Tipo e composição dos contatos	1 NA
Conexões - terminais	Terminais de braçadeiras roscadas 1 x 0,22...2 x 1,5 mm ² para IEC 60947-1
Torque de aperto	0.8 N.m para IEC 60947-1
Forma da cabeça do parafuso	Com slots cruzados
Durabilidade mecânica	5000000 ciclos
Posição de funcionamento	Qualquer posição
[Ie] corrente nominal de operação	3 A 240 V CA-15 A600-Q600 NEMA 0.55 A 125 V CC-13 A600-Q600 NEMA
[Ui] tensão de isolamento nominal	250 V, grau de poluição: 3 em conformidade com IEC 60947-1
[Uimp] tensão suportável de impulso nominal	2.5 kV para IEC 60947-1
Material de contatos	Contatos de liga de prata
Operação dos contatos	Abertura lenta
Abertura positiva	Sem
Proteção contra curto-circuito	10 A fusível tipo cartucho para IEC 60947-5-1
[Ith] corrente térmica ao ar livre convencional	10 A
[Icm] capacidade de fechamento nominal em curto-circuito	<= 12 kA a 600 V CA-15, 7200 VA <= 15 kA a 480 V CA-15, 7200 VA <= 30 kA a 240 V CA-15, 7200 VA <= 60 kA a 120 V CA-15, 7200 VA <= 0.27 kA[Espaço]em[Espaço]250 V CC-13 <= 0.55 kA[Espaço]em[Espaço]125 V CC-13 <= 0.1 kA[Espaço]em[Espaço]600 V CC-13
Capacidade de corte nominal	<= 3 kA a 240 V CA-15, 720 VA <= 6 kA a 120 V CA-15, 720 VA <= 0.1 kA a 600 V CC-13 <= 0.27 kA a 250 V CC-13 <= 0.55 kA a 125 V CC-13 <= 1.2 kA a 600 V CA-15, 720 VA <= 1.5 kA a 480 V CA-15, 720 VA
Peso do produto	0.121 kg
Apresentação do dispositivo	Conjunto Montado

Ambiente

padrões	EN/IEC 60947-1 EN/IEC 60947-5-1 EN/IEC 60947-5-4 JIS C 4520 JIS C 852 UL 508
---------	---

certificações do produto	NEMA UL 508
tratamento de proteção	TC
temperatura ambiente do ar para armazenamento	-40...70 °C
temperatura ambiente do ar para funcionamento	-25...70 °C
resistência à vibração	7 gn (f = 2...500 Hz) para IEC 60068-2-6
resistência ao choque	50 gn para IEC 60068-2-27
classe de proteção contra choques elétricos	Classe II para IEC 61140
grau de proteção IP	IP66 para IEC 60529
grau de proteção NEMA	NEMA 1 NEMA 12 NEMA 13 NEMA 2 NEMA 3 NEMA 3R NEMA 4

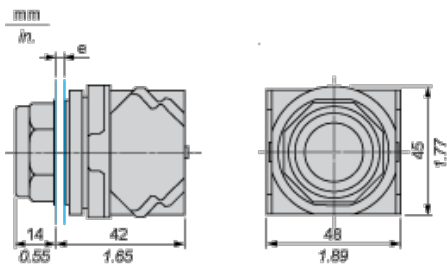
Oferta sustentável

Status de oferta sustentável	785901033417
RoHS	Conforme - from 921 - Schneider Electric declaration of conformity
REACH	Reference not containing SVHC above the threshold

Contractual warranty

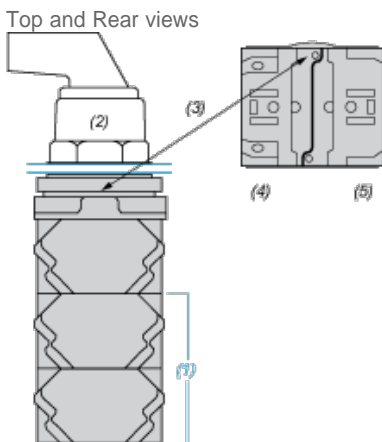
Período	18 meses
---------	----------

Dimensions



e panel thickness: 1 to 6 mm / 0.04 to 0.24 in.

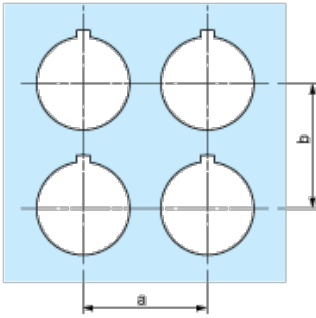
Contact Block Mounting Position



- (1) It is possible to mount up to 3 levels of contacts blocks (maximum of 6 contacts blocks)
- (2) Operator
- (3) Locating notch
- (4) Side 1
- (5) Side 2

Panel Cut-Out

Clearance



Legend plate	a min.		b min.	
	mm	in.	mm	in.
9001KN2**	57.2	2.25	44.5	1.75
9001KN3**	57.2	2.25	50.8	2.00

Individual Cut-outs Details

2 alternatives

$\frac{\text{mm}}{\text{in.}}$

